

DAIKIN

stylish

Technologie trifft Design -
für eine Premium-Klimalösung.



Stylish Wandgerät

Technologie in edler Form

Mit über 95 Jahren Erfahrung in der Klimatisierung weiß Daikin, wie das Beste aus Design und Technologie für Ihr perfektes Komfortklima kombiniert werden kann.

Gründe für Stylish

Die Baureihe „Stylish“ vereint Design und Technologie der Spitzenklasse zu einer Gesamtlösung für die Klimatisierung, die sich in jede Raumgestaltung einfügt. Mit seinen nur 189 mm ist das Stylish eines der flachsten Designer-Geräte für die Wandmontage auf dem Markt, und die innovativen Funktionen dieses Geräts sorgen für Spitzenklasse bei Komfort, Energieeffizienz, Zuverlässigkeit und Bedienbarkeit.

Preisgekröntes Design

Für sein innovatives Aussehen und seine funktionellen Möglichkeiten wurde das durch die Vorgängermodelle Daikin Emura und Ururu Sarara inspirierte Stylish mit dem Good Design Award ausgezeichnet. Diese Auszeichnung würdigt Stylish für das Erreichen neuer Standards bei Komfort und Energieeffizienz.



reddot award 2018
winner



**GOOD DESIGN
AWARD 2017**





stylish

Weiß



Silber



Schwarz



Technologie trifft Design –

Premium-Lösung zur Klimatisierung



Seitenansicht



Aufsicht

Der moderne Kunde verlangt nach Klimatisierungssystemen, die sich nicht nur durch optimales Betriebsverhalten, sondern auch durch ein gefälliges Design auszeichnen. Mit Stylish präsentiert Daikin ein innovatives Gerät, das mit seiner ausgewogenen Kombination aus Funktionalität und Ästhetik zu jedem Interieur passt.

Vorteile von Stylish

- › Kunden können aus **drei verschiedenen Farbvarianten** wählen (Weiß, Silber und Schwarz)
- › Durch die **abgerundeten Ecken** ergibt sich ein unauffälliges und platzsparendes Design
- › Mit seinen **schlanken Abmessungen** eines der kompaktesten Geräte auf dem Markt
- › Die einfache Blende in abwechslungsreicher Textur und Farbe fügt sich problemlos in jede Raumgestaltung ein

Intelligentes und effizientes Design

- › Optimales Betriebsverhalten dank intelligenter Sensoren
- › Coanda-Effekt sorgt für optimale Temperaturverteilung im Raum
- › Weiterentwickelter Ventilator vereint hohe Wirksamkeit mit niedrigen Geräuschpegeln
- › Moderne Technologie für noch höheren Komfort und noch höhere Energieeffizienz



Ansicht von unten

Erleben Sie ultimativen Komfort

Einblicke in das Innenleben von Stylish und seine Technologien

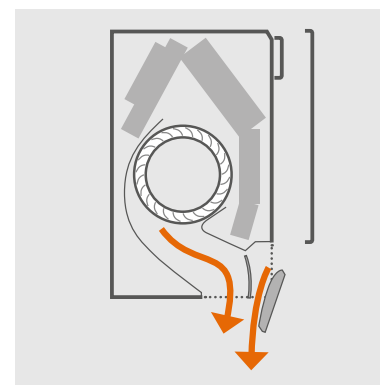
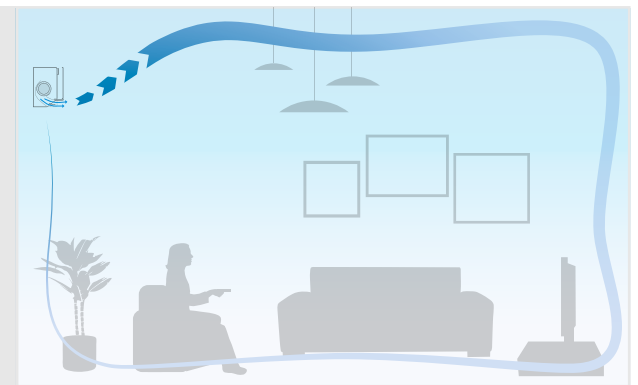
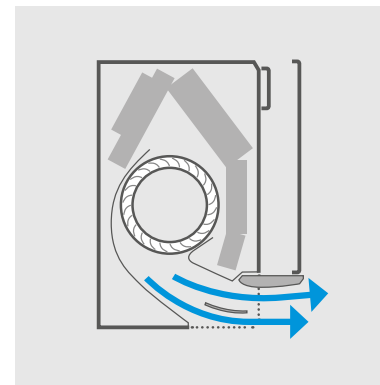
Der Coanda-Effekt

Mit seinen neu gestalteten Lamellen nutzt Stylish den sogenannten **"Coanda-Effekt"** für perfekte Luft- und Temperaturverteilung im ganzen Raum.

Wie funktioniert das?

Stylish nutzt verschiedene Luftstromprofile, je nachdem, ob der Raum beheizt oder gekühlt werden soll. Befindet sich Stylish im Heizmodus, leiten zwei Luftausblas-Lamellen Luft nach unten (vertikaler Luftstrom), während im Kühlmodus die Lamellen die Luft nach oben bewegen (Deckenluftstrom).

Durch die Erzeugung verschiedener Luftstrommuster verhindert das Stylish unangenehme Zugluft. Zudem wird so eine gleichmäßige und komfortable Raumtemperatur erreicht.



Der Coanda-Effekt erzeugt zwei unterschiedliche Luftstrommuster, je nachdem, ob das Stylish im Kühl- oder Heizbetrieb ist. Die oberen beiden Bilder zeigen den Coanda-Effekt im Kühlmodus (Deckenluftstrom), die unteren Bilder hingegen stellen den Coanda-Effekt im Heizmodus (vertikaler Luftstrom) dar.

Regelung der Luftfeuchtigkeit

Wohlbehagen ist nicht nur eine Frage von Raumluftqualität oder Temperatur, sondern auch der Luftfeuchtigkeit. Das „Stylish“ kann zwischen unterschiedlichen Einstellungen wechseln und so Ventilator und Verdichter auf das **optimale Verhältnis zwischen Temperatur und Luftfeuchtigkeit** im Raum einregeln.

Frische, saubere Luft

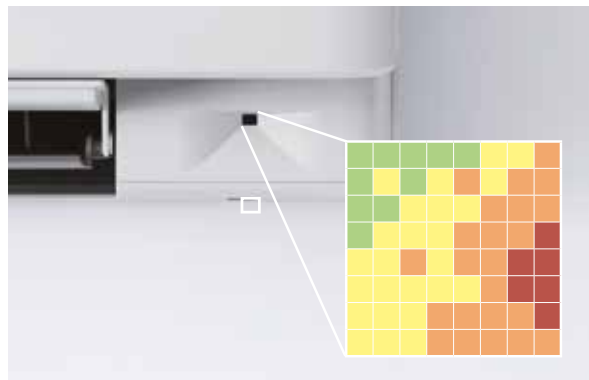
Die **verschiedenen Filter** entfernen Geruchsstoffe, Allergene und Staub aus der Luft.

		Geruchsstoffe	Allergene	Staub
Flash Streamer	Löst mithilfe von Elektronen chemische Reaktionen mit Schwebeteilchen in der Luft aus. Dadurch werden Allergene wie Pollen und Schimmel deaktiviert, und unangenehme Gerüche werden beseitigt – bessere und sauberere Luft im Raum	•	•	
Geruchsfilter mit Titanapatit	Zersetzt unangenehme Geruchsstoffe, z. B. in Tabakrauch oder von Haustieren	•		
Filter mit Silber zur Abscheidung von Allergenen und Luftreinigung	Entfernt Allergene wie Pollen aus der Luft und sorgt so für dauerhaft saubere Luft im Raum		•	
Luftfilter	Entfernt Staubpartikel aus der Luft und sorgt so für dauerhaft saubere Luft im Raum			•

Stabile Raumtemperatur

Stylish erkennt anhand eines **intelligenten Wärmesensors** die Temperaturverteilung in einem Raum und kann so das Raumklima optimieren.

Nach Ermittlung der derzeitigen Raumtemperatur verteilt der intelligente Wärmesensor die Luft gleichmäßig im Raum und schaltet dann auf ein Luftstrommuster um, das in zu kühle bzw. zu warme Bereiche erwärmt bzw. gekühlte Luft leitet.

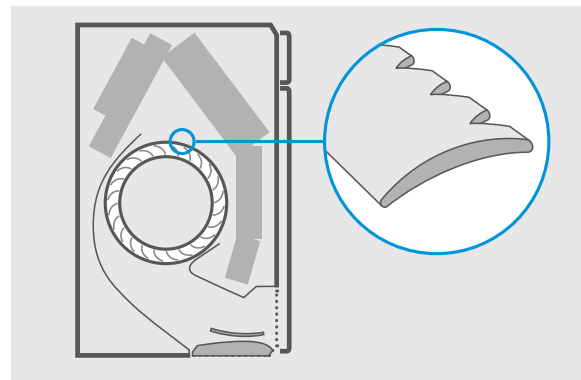


Der intelligente Wärmesensor misst die Temperatur von Oberflächen eines Raumes. Dazu wird der Raum in ein Raster mit 64 verschiedenen Quadraten unterteilt.

Besonders leise im Betrieb

Die Modelle „Stylish“ sind mit einem **neu gestalteten Ventilator** mit weiter optimiertem Luftstrom ausgestattet. Dadurch sinken Energieverbrauch und Schallpegel.

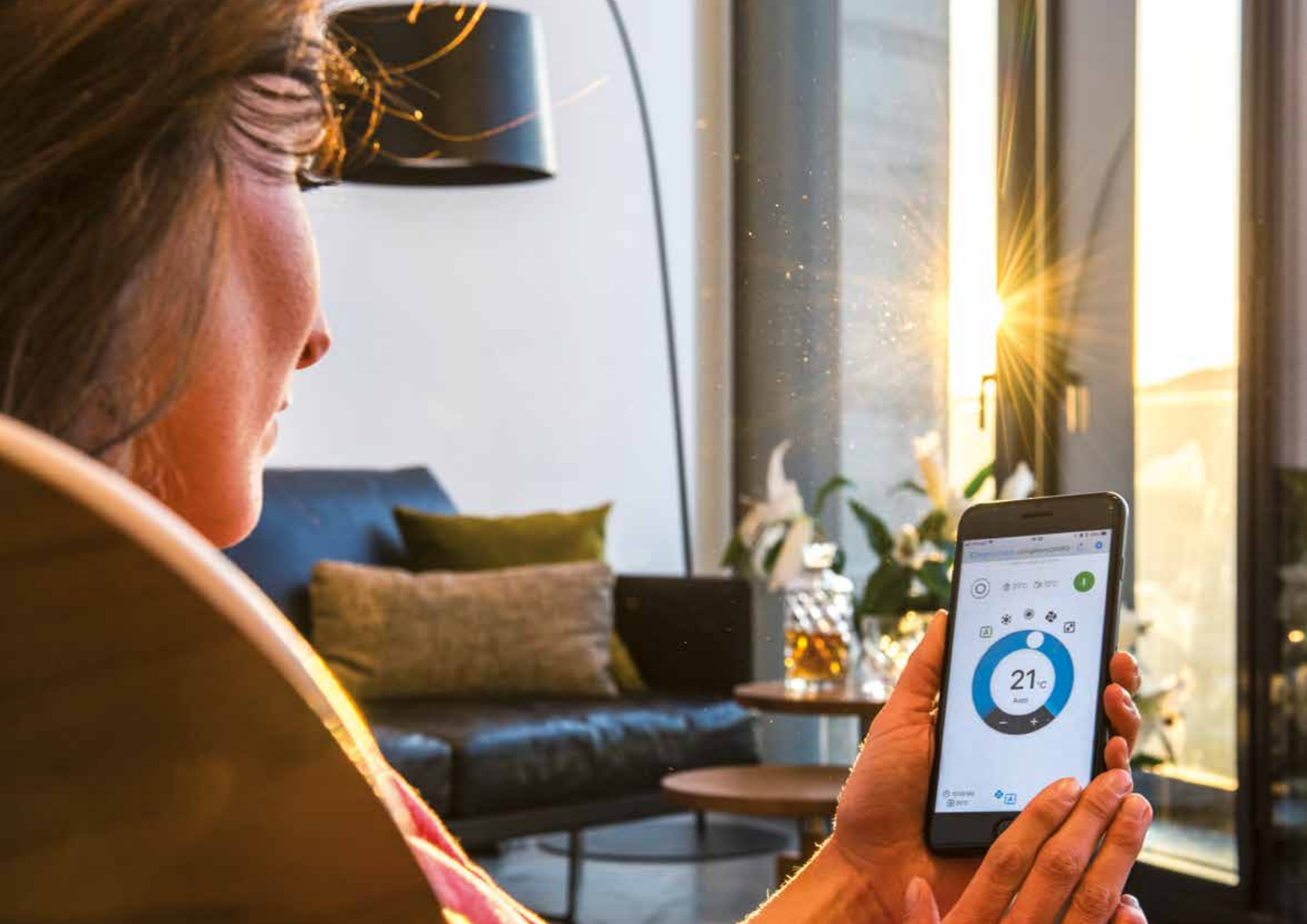
Zur weiteren Steigerung der Energieeffizienz hat DAIKIN einen neuen Ventilator entwickelt, der auch im kompakten „Stylish“ seine Aufgabe effizient erfüllt. Die Kombination aus diesem Ventilator und diesem Wärmetauscher erreicht eine hohe Energieeffizienz, und das bei enorm niedrigen Schallpegeln, für die Personen im Raumnutzer praktisch nicht hörbar.



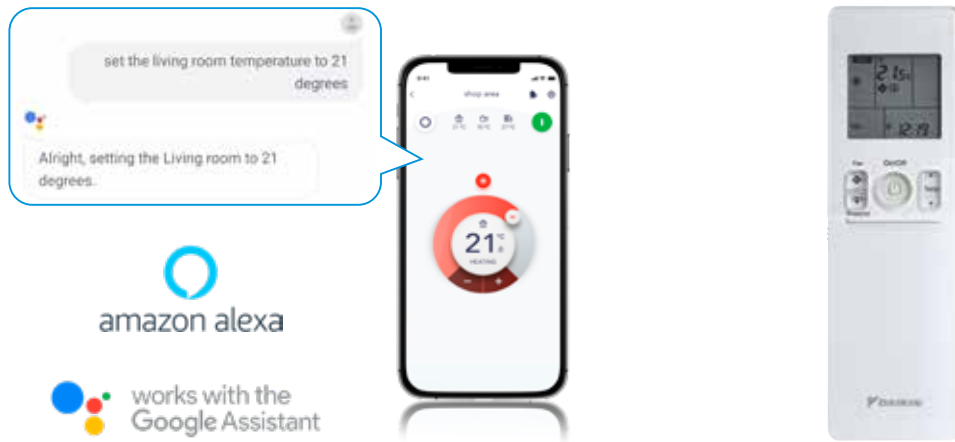
Neu gestalteter Ventilator mit noch niedrigeren Geräuschpegel und wirkungsvoller Schalldispersion



Von Daikin selbst entwickelte und produzierte Komponenten sorgen für optimales Betriebsverhalten und hohe Zuverlässigkeit dieses innovativen Wandgeräts.



Intelligente Klimaregelung, egal wo Sie sich befinden



Onecta App

Ihr „Stylish“ können Sie auch über Ihr Smartphone bedienen. Integrieren Sie das „Stylish“ in Ihr WLAN, laden Sie die Onecta App herunter, und schon können Sie Ihr Wohlfühlklima einstellen.

Ihre Vorteile

- › Zugriff auf verschiedene Funktionen der Klimaregelung
- › Einstellen von Temperatur, Betriebsart, Luftreinigung und Ventilator anhand des interaktiven Thermostats
- › Zusammenstellen verschiedener Programme mit verschiedenen Betriebsarten
- › Überwachen des Energieverbrauchs

NEU Regeln Sie Ihr System, und genießen Sie höchsten Komfort, indem Sie einfach sagen, was Sie möchten. Über Amazon Alexa oder Google Assistant können Sie die wesentlichen Funktionen wie Solltemperatur, Betriebsart, Ventilatordrehzahl und vieles mehr regeln!

Infrarot-Fernbedienung

Anhand der Infrarot-Fernbedienung können Sie Ihr „Stylish“ bedienen und auf optimales Betriebsverhalten bringen.

Ihre Vorteile

- › Intuitive Nutzeroberfläche für einfache Regelung des Raumklimas
- › Nachvollziehen des Energieverbrauchs anhand von Diagrammen
- › Modernes Design und leichtgewichtig, passend zum „Stylish“

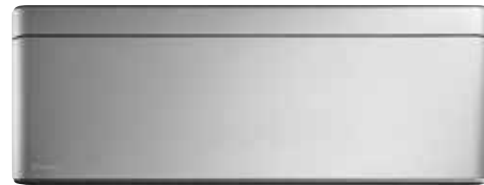
3 Farbvarianten:
Weiß, Silber und
Schwarz

Funktion und Design

für jeden Raum



White: FTXA-AW



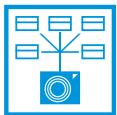
Silber: FTXA-BS



Schwarz: FTXA-BB

Vorteile eines „Stylish“

- › Kompaktes und funktionales Design, passend zu jedem Raum
- › A+++ in Heizen und Kühlen
- › Höhere Energieeffizienz und umweltfreundlich, dank Kältemittel R-32
- › Neue Technologien für optimale Raumtemperaturen
- › Kaum zu hören, dank größerem Ventilator
- › Einfache Regelung über Onecta App
- › Flash Streamer-Technologie für frische, gesunde Luft

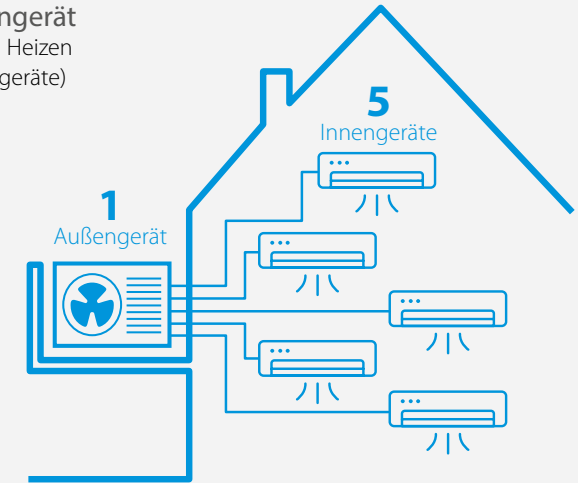


BLUEEVOLUTION

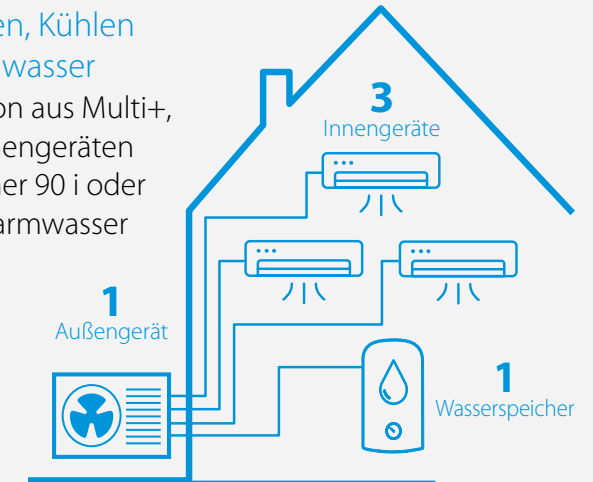
Weniger ist mehr!

Ein Daikin Multisplit-System bietet Ihnen ungeahnte Möglichkeiten bei der Schaffung eines komfortablen und gemütlichen Zuhauses. Mit dieser Lösung können Sie Vorbehalte wie Umweltverträglichkeit und finanzielle Aspekte zerstreuen. Sie haben die Wahl zwischen 2 Installationen:

Multi-Außengerät
für Kühlen und Heizen
(bis zu 5 Innengeräte)



NEU Heizen, Kühlen und Warmwasser
Kombination aus Multi+,
bis zu 3 Innengeräten
und Speicher 90 l oder
120 l für Warmwasser



Split-
Außengerät



NEU
Designer-Multi-
Außengerät für
die volle Palette

Angaben zur Effizienz			FTXA + RXA	CTXA15AW/BS/BB	20AW/BS/BB + 20A9	25AW/BS/BB + 25A9	35AW/BS/BB + 35A9	42AW/BS/BB + 42B	50AW/BS/BB + 50B	
Kühlleistung	Min./Nom./Max		kW	Anschließbar ausschließlich an Multisplit-Außengeräte	1,3/2,0/2,6	1,3/2,5/3,2	1,4/3,4/4,0	1,7/4,2/5,0	1,7/5,0/5,3	
Heizleistung	Min./Nom./Max		kW		1,3/2,5/3,5	1,3/2,8/4,7	1,4/4,0/5,2	1,7/5,4/6,0	1,7/5,8/6,5	
Leistungsaufnahme	Kühlen	Nom.	kW		0,43	0,56	0,78	1,05	1,36	
	Heizen	Nom.	kW		0,5	0,56	0,99	1,31	1,45	
Saisonale Effizienz (gemäß EN 14825)	Kühlen	Energieeffizienzklasse					A+++		A++	
		Pdesign			kW	2,00	2,50	3,40	4,20	5,00
		SEER				8,75	8,74	8,73	7,50	7,33
	Heizen (durchschnittl. Klima)	Energieeffizienzklasse					A+++		A++	
		Pdesign			kW	2,40	2,45	2,50	3,80	4,00
Jährlicher Energieverbrauch		kWh			80	100	136	196	239	
Nominale Effizienz	EER			4,70	4,46	4,37	3,99	3,68		
	COP				5,00	4,04	4,12	4,00		

Innengerät			FTXA	CTXA15AW/BS/BB	20AW/BS/BB	25AW/BS/BB	35AW/BS/BB	42AW/BS/BB	50AW/BS/BB
Abmessungen	Gerät	Höhe x Breite x Tiefe	mm	295x798x189					
Gewicht	Gerät		kg	12					
Luftfilter	Typ			Abnehmbar / Waschbar					
Schalldruckpegel	Kühlen	Hoch / Niedrig / Flüsterbetrieb		39/25/21	39/25/19	40/25/19	41/25/19	45/29/21	46/31/24
	Heizen	Hoch / Niedrig / Flüsterbetrieb		39/25/21	39/25/19	40/25/19	41/25/19	45/29/21	46/33/24
Regelungssysteme	Infrarot-Fernbedienung			ARC466A58					
Stromversorgung	Phase / Frequenz / Spannung		Hz / V	1~/50/220-240					

Außengerät			RXA	20A9	25A9	35A9	42B	50B	
Abmessungen	Gerät	Höhe x Breite x Tiefe	mm	552x840x351			734x954x373		
Gewicht	Gerät		kg	32			50		
Schalldruckpegel	Kühlen	Nom.	dB(A)	46		49	48		
	Heizen	Nom.	dB(A)	47		49	48		
Betriebsbereich	Kühlen	Umgebung	Min. bis Max. °C TK				-10 ~ 46		
	Heizen	Umgebung	Min. bis Max. °C FK				-15 ~ 24		
Kältemittel	Typ / Füllmenge / GWP		kg/tCO ₂ -Äq.	R-32/0,76/0,52/675			R-32/1,1/0,75/675		
Rohrleitungsanschlüsse	Flüssigkeit	AD	mm				6,35 (1/4")		
	Gas	AD	mm	9,5 (3/8")			12,7 (1/2")	9,5 (3/8")	
Leitungslänge	AG – IG	min./max.	m	1,5/20			3/30		
	System	Vorbefüllt	m				10		
	Zusätzliche Kältemittelfüllmenge		kg/m				0,02 (bei Leitungslängen über 10 m)		
Stromversorgung	Phase / Frequenz / Spannung		Hz / V				1~/50/220-240		
	Strom – 50 Hz		Max. Amperezahl für Sicherung (MSIA)	A	10				13

Enthält fluoridierte Treibhausgase

Kompatible Innengeräte			Multi (Kühlen und Heizen)								Multi+ (Kühlen, Heizen, Warmwasser)	
			2MXM40A9	2MXM50A9	2MXM68A9	3MXM40A9	3MXM52A9	3MXM68A9	4MXM68A	4MXM80A9	5MXM90A9	4MWM52A9
Wandgeräte	CTXA-AW/BS/BB/BT	15	•	•	•	•	•	•	•	•	•	•
		20	•	•	•	•	•	•	•	•	•	•
		25	•	•	•	•	•	•	•	•	•	•
		35	•	•	•	•	•	•	•	•	•	•
		42		•	•	•	•	•	•	•	•	•
Warmwasserspeicher	EKHWT-BV3	90/120 l		•	•							•



DAIKIN AIRCONDITIONING CENTRAL EUROPE HandelsgmbH

Lemböckgasse 59/1/1, A-1230 Wien · Tel.: +43 / 1 / 253 21 11 · e-mail: office@daikin.at · www.daikin.at

Daikin Produkte werden vertrieben von:



Daikin Europe N.V. nimmt am Eurovent Zertifizierungsprogramm für Klimageräte (AC), Kaltwassersätze (LCP), Lüftungsgeräte (AHU) und Gebläsekonvektoren (FCU) teil. Die zertifizierten Daten der zertifizierten Geräte sind im Eurovent- Verzeichnis gelistet: www.eurovent-certification.com oder www.certiflash.com.

Die vorliegende Broschüre wurde ausschließlich zu Informationszwecken erarbeitet und begründet kein für Daikin Europe N.V. / Daikin Airconditioning Central Europe HandelsGmbH verbindliches Angebot. Daikin Europe N.V. / Daikin Airconditioning Central Europe HandelsGmbH hat den Inhalt dieser Broschüre nach bestem Wissen und Gewissen zusammengestellt. Es wird keine ausdrückliche oder implizierte Garantie bezüglich der Vollständigkeit, der Richtigkeit, der Zuverlässigkeit und der Verwendbarkeit für einen bestimmten Zweck des hier angegebenen Inhalts und der hier angegebenen Produkte und Dienstleistungen gegeben. Technische Daten können sich ohne Ankündigung ändern. Daikin Europe N.V./ Daikin Airconditioning Central Europe HandelsGmbH lehnt ausdrücklich jegliche Haftung für jeglichen direkten oder indirekten Schaden im weitesten Sinne, der sich aus der Verwendung und / oder Auslegung dieser Broschüre direkt oder indirekt ergibt, ab. Alle Urheberrechte aller Inhalte sind in Besitz von Daikin.

DACE Stylish Broschüre | Version 02/2023
Daikin behält sich das Recht von Modellwechseln vor.